



Triax declara que este producto es conforme con la directiva 2014/53/UE



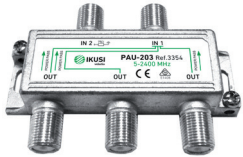
TRIAx

PUNTOS DE ACCESO AL USUARIO

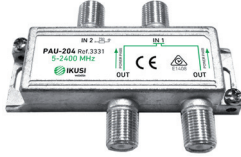
Elementos pasivos de distribución

PAU-204 (3331) ; PAU-203 (3354) ; PAU-904 (3369)

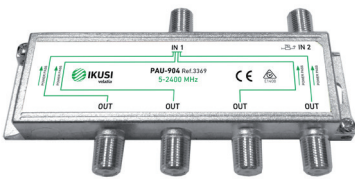
PAU-905 (3370) ; PAU-906 (3379) ; PAU-908 (3380)



PAU-203



PAU-204



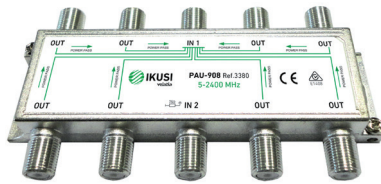
PAU-904



PAU-905

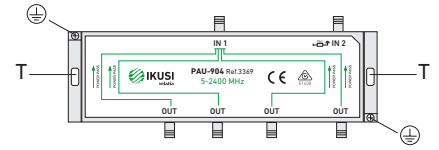


PAU-906

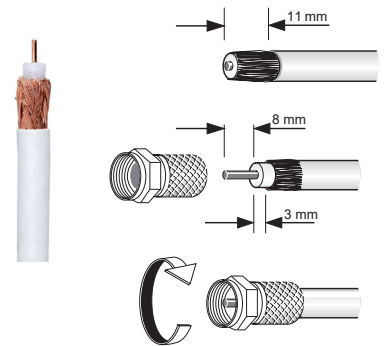


PAU-908

Fijación mural (T)



Pelado del cable coaxial y montaje del conector



CFR-680 (2377) Conector F roscable



CFC-600 (3131) Conector F de compresión



Ejemplo de aplicación

